

# ELEMENTOS DE SUJECIÓN | MANUAL

## SERIE MINIHK

### ▶ VENTAJAS DE PRODUCTO



#### ▶ Tipo constructivo pequeño

Para todas las guías lineales precisas y rígidas en miniatura de uso corriente

#### ▶ Apertura y cierre sin herramienta (biestable)

Mediante el giro del tornillo moleteado

#### ▶ libre de mantenimiento

Hasta 50.000 ciclos de enclavamiento estáticos

### ▶ EL PRODUCTO ADECUADO PARA SU APLICACIÓN

#### POSIBILIDADES DE USO

- ▶ Micromontaje
- ▶ Aparatos ópticos
- ▶ Aparatos médicos

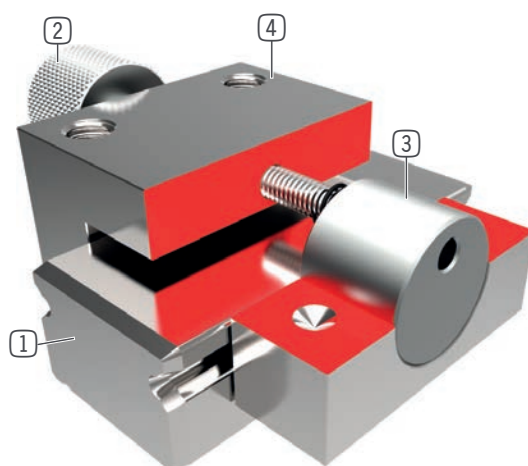
#### OTRAS INFORMACIONES

#### ▶ Placa distanciadora

En función de la altura del patín (medida D) debe pedirse adicionalmente una placa distanciadora para compensar la altura.

► SUS VENTAJAS EN DETALLE

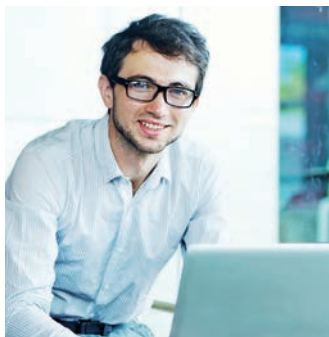
- ① **Guías lineales precisas y rígidas en miniatura**  
- Disponible para todas las guías lineales precisas y rígidas en miniatura de uso corriente
- ② **Tornillo moleteado inoxidable**  
- Para apertura y cierre de la unidad de enclavamiento
- ③ **Mordazas de sujeción**  
- La colocación flotante garantiza una aplicación de fuerza simétrica
- ④ **Carcasa**  
- inoxidable de acero



► INFORMACIÓN SOBRE LA SERIE

DATOS  
TÉCNICOS

Tamaño de guías	3-42 mm
Fuerza de sujeción	40-300 N
Par de apriete tornillo moleteado	0,07-2,5 Nm
Acumulador por muelle	no disponible
Ciclos de enclavamiento (valor B10d)	hasta 50 000
Ciclos de frenado dinámicos	inadecuada
Accionamiento	manual
Temperatura de servicio	-10 ... +70 [°C]

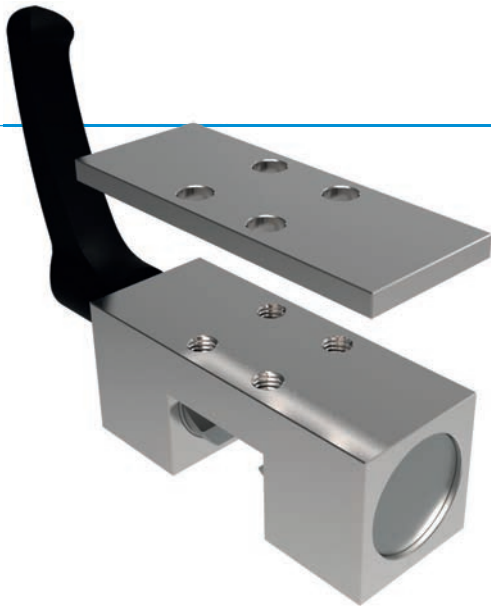


- **Información técnica**  
Encuentre mediante el n.º de pedido los datos, los dibujos, los modelos en 3D y las instrucciones de servicio del producto que desee en función de su tamaño. Rápido, claro y siempre actualizado.
- **Ayuda de selección para elementos de sujeción y frenado**  
No importa para qué posibilidad de uso: aquí encontrará el producto adecuado. Fácil selección del elemento adecuado para cualquier combinación de carril-ca-

# ELEMENTOS DE SUJECIÓN | MANUAL

## SERIE HK

### ▶ VENTAJAS DE PRODUCTO



#### ▶ Amplia gama de productos

Para todas las guías lineales precisas y rígidas de uso corriente

#### ▶ Apertura y cierre sin herramienta (biestable)

Mediante el giro de la palanca de enclavamiento

#### ▶ libre de mantenimiento

Hasta 50.000 ciclos de enclavamiento estáticos

### ▶ EL PRODUCTO ADECUADO PARA SU APLICACIÓN

#### POSIBILIDADES DE USO

- ▶ Travesaños de mesa y carros
- ▶ Ajuste de anchura, topes
- ▶ Posicionamiento de los aparatos ópticos y planchetas

#### OTRAS INFORMACIONES

#### ▶ Placa distanciadora

En función de la altura del patín (medida D) debe pedirse adicionalmente una placa distanciadora para compensar la altura.

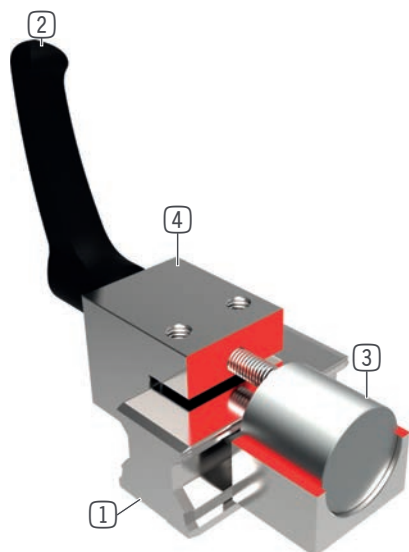
#### ▶ Variantes especiales bajo demanda, p. ej.

Accionamiento mediante tornillo de cabeza con hexágono interior DIN 912

Palanca de enclavamiento extendida

De acero fino

► SUS VENTAJAS EN DETALLE



- ① **Guía lineal precisa y rígida**  
- Disponible para todas las guías lineales precisas y rígidas de uso corriente
- ② **Palanca de enclavamiento de plástico**  
- Ajustable libremente(desenclavamiento mediante elevación)
- ③ **Mordazas de sujeción**  
- La colocación flotante garantiza una aplicación de fuerza simétrica
- ④ **Carcasa**  
- de acero niquelado químicamente

► INFORMACIÓN SOBRE LA SERIE

DATOS TÉCNICOS

Tamaño de guías	12-100 mm
Fuerza de sujeción	1200-2000 N
Par de apriete palanca de enclavamiento	4-22 Nm
Acumulador por muelle	no disponible
Conexión PLUS	No
Ciclos de enclavamiento (valor B10d)	hasta 50 000
Ciclos de frenado dinámicos	inadecuada
Accionamiento	manual
Temperatura de servicio	-10 ... +70 [°C]



► Información técnica

Encuentre mediante el n.º de pedido los datos, los dibujos, los modelos en 3D y las instrucciones de servicio del producto que desee en función de su tamaño. Rápido, claro y siempre actualizado.

► Ayuda de selección para elementos de sujeción y frenado

No importa para qué posibilidad de uso: aquí encontrará el producto adecuado. Fácil selección del elemento adecuado para cualquier combinación de carril-ca-

## ELEMENTOS DE SUJECCIÓN | NEUMÁTICOS

### SERIE MCP

#### ▶ VENTAJAS DE PRODUCTO



#### ▶ Tipo constructivo pequeño

Para todas las guías lineales precisas y rígidas en miniatura de uso corriente

#### ▶ Abierto sin energía (NO)

De cierre con presión

#### ▶ Elevados tiempos en servicio

Hasta 5 millones de ciclos de enclavamiento estáticos

#### ▶ EL PRODUCTO ADECUADO PARA SU APLICACIÓN

##### POSIBILIDADES DE USO

- ▶ Enclavamiento de mesas de máquina
- ▶ Posicionamiento de ejes
- ▶ Determinación de los ejes verticales en posición de reposo

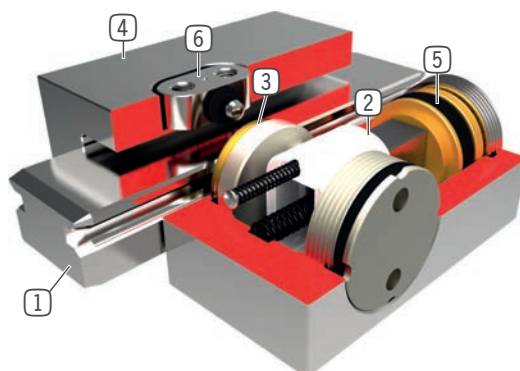
##### OTRAS INFORMACIONES

#### ▶ Variantes especiales bajo demanda, p. ej.

Con conexión para aire adicional (desde arriba, desde delante)

## ► SUS VENTAJAS EN DETALLE

- ① **Guías lineales precisas y rígidas en miniatura**  
- Disponible para todas las guías lineales precisas y rígidas en miniatura de uso corriente
- ② **Mecanismo de cuña**  
- Multiplicación de fuerza entre émbolos y mordazas de sujeción
- ③ **Mordazas de sujeción**  
- Se comprime en las superficies libres de la guía lineal precisa y rígida
- ④ **Carcasa**  
- de acero niquelado químicamente
- ⑤ **Émbolo neumático**  
- El émbolo mueve el mecanismo de cuña en sentido longitudinal
- ⑥ **Taco de corredera**  
- Para colocación flotante



## ► INFORMACIÓN SOBRE LA SERIE

### DATOS TÉCNICOS

Tamaño de guías	5-25 mm
Fuerza de sujeción	130-550 N
Presión min. / max.	3 / 6.5
Acumulador por muelle	no disponible
Conexión PLUS	No
Ciclos de enclavamiento (valor B10d)	hasta 5 millones
Ciclos de frenado dinámicos	inadecuada
Accionamiento	neumáticos
Temperatura de servicio	-10 ... +70 [°C]



### ► Información técnica

Encuentre mediante el n.º de pedido los datos, los dibujos, los modelos en 3D y las instrucciones de servicio del producto que desee en función de su tamaño. Rápido, claro y siempre actualizado.

### ► Ayuda de selección para elementos de sujeción y frenado

No importa para qué posibilidad de uso: aquí encontrará el producto adecuado. Fácil selección del elemento adecuado para cualquier combinación de carril-ca-

# ELEMENTOS DE SUJECIÓN | NEUMÁTICOS

## SERIE MCPS

### ▶ VENTAJAS DE PRODUCTO



#### ▶ Tipo constructivo pequeño

Para todas las guías lineales precisas y rígidas en miniatura de uso corriente

#### ▶ cerrado sin energía (NC)

Mediante acumulador de energía por resorte

#### ▶ Elevados tiempos en servicio

Hasta 5 millones de ciclos de enclavamiento estáticos

#### ▶ Fuerza de sujeción elevada

Mediante accionamiento con aire PLUS

#### ▶ Elemento de seguridad

Enclavamiento seguro en caso de caída de energía

### ▶ EL PRODUCTO ADECUADO PARA SU APLICACIÓN

#### POSIBILIDADES DE USO

- ▶ Enclavamiento en caso de caída de presión
- ▶ Enclavamiento sin necesidad de energía

#### OTRAS INFORMACIONES

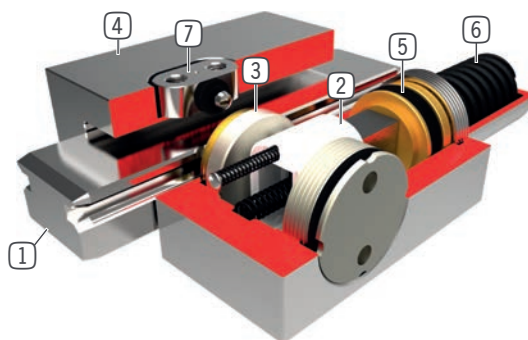
#### ▶ Variantes especiales bajo demanda, p. ej.

Con presión de apertura baja (3,0 bar o 4,0 bar)

Con conexión para aire adicional (desde arriba, desde delante)

## ► SUS VENTAJAS EN DETALLE

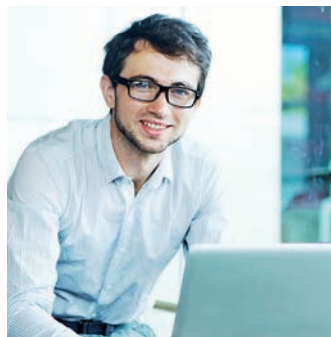
- 1 Guías lineales precisas y rígidas en miniatura**  
- Disponible para todas las guías lineales precisas y rígidas en miniatura de uso corriente
- 2 Mecanismo de cuña**  
- Multiplicación de fuerza entre émbolos y mordazas de sujeción
- 3 Mordazas de sujeción**  
- Se comprime en las superficies libres de la guía lineal precisa y rígida
- 4 Carcasa**  
- de acero niquelado químicamente
- 5 Émbolo neumático**  
- El émbolo mueve el mecanismo de cuña en sentido longitudinal
- 6 Acumulador de energía por resorte**  
- Para el cierre sin presión de la unidad de enclavamiento
- 7 Taco de corredera**  
- Para colocación flotante



## ► INFORMACIÓN SOBRE LA SERIE

### DATOS TÉCNICOS

Tamaño de guías	5-25 mm
Fuerza de sujeción	80-700 N
Presión min. / max.	5.5 / 6.5
Acumulador por muelle	disponible
Conexión PLUS	Sí
Ciclos de enclavamiento (valor B10d)	hasta 5 millones
Ciclos de frenado dinámicos	inadecuada
Accionamiento	neumáticos
Temperatura de servicio	-10 ... +70 [°C]



### ► Información técnica

Encuentre mediante el n.º de pedido los datos, los dibujos, los modelos en 3D y las instrucciones de servicio del producto que desee en función de su tamaño. Rápido, claro y siempre actualizado.

### ► Ayuda de selección para elementos de sujeción y frenado

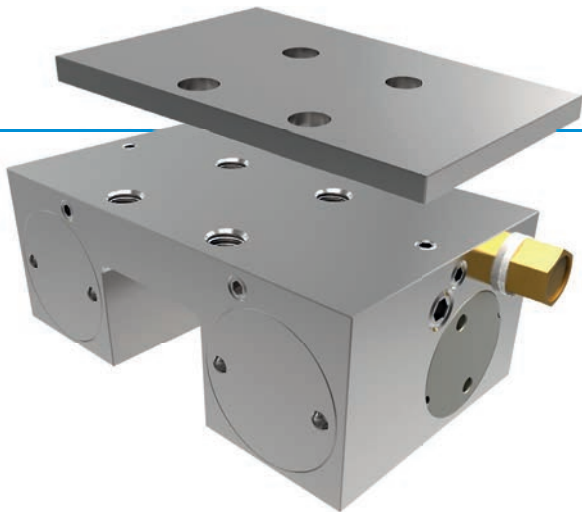
No importa para qué posibilidad de uso: aquí encontrará el producto adecuado. Fácil selección del elemento adecuado para cualquier combinación de carril-ca-



# ELEMENTOS DE SUJECCIÓN | NEUMÁTICOS

## SERIE MK

### ▶ VENTAJAS DE PRODUCTO



#### ▶ Amplia gama de productos

Para todas las guías lineales precisas y rígidas de uso corriente

#### ▶ Abierto sin energía (NO)

De cierre con presión

#### ▶ Elevados tiempos en servicio

Hasta 5 millones de ciclos de enclavamiento estáticos

### ▶ EL PRODUCTO ADECUADO PARA SU APLICACIÓN

#### POSIBILIDADES DE USO

- ▶ Posicionamiento de ejes
- ▶ Determinación de los ejes verticales
- ▶ Posicionamiento de mecanismos de elevación

#### OTRAS INFORMACIONES

#### ▶ Placa distanciadora

En función de la altura del patín (medida D) debe pedirse adicionalmente una placa distanciadora para compensar la altura.

#### ▶ Variantes especiales bajo demanda, p. ej.

Con detección de iniciador

Con conexión para aire adicional (desde arriba, desde delante)

► SUS VENTAJAS EN DETALLE

1 **Guía lineal precisa y rígida**

- Disponible para todas las guías lineales precisas y rígidas de uso corriente

2 **Mecanismo de cuña**

- Multiplicación de fuerza entre émbolos y mordazas de sujeción

3 **Mordazas de sujeción**

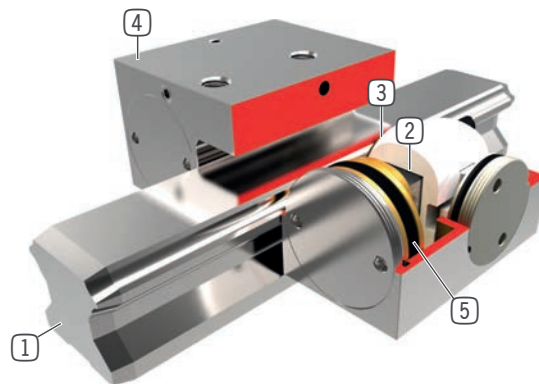
- Se comprime en las superficies libres de la guía lineal precisa y rígida

4 **Carcasa**

- de acero niquelado químicamente

5 **Émbolo neumático**

- El émbolo mueve el mecanismo de cuña en sentido longitudinal



► INFORMACIÓN SOBRE LA SERIE

DATOS  
TÉCNICOS

Tamaño de guías	12-100 mm
Fuerza de sujeción	350-2250 N
Presión min. / max.	3 / 6.5
Acumulador por muelle	no disponible
Conexión PLUS	No
Ciclos de enclavamiento (valor B10d)	hasta 5 millones
Ciclos de frenado dinámicos	inadecuada
Accionamiento	neumáticos
Temperatura de servicio	-10 ... +70 [°C]



► Información técnica

Encuentre mediante el n.º de pedido los datos, los dibujos, los modelos en 3D y las instrucciones de servicio del producto que desee en función de su tamaño. Rápido, claro y siempre actualizado.

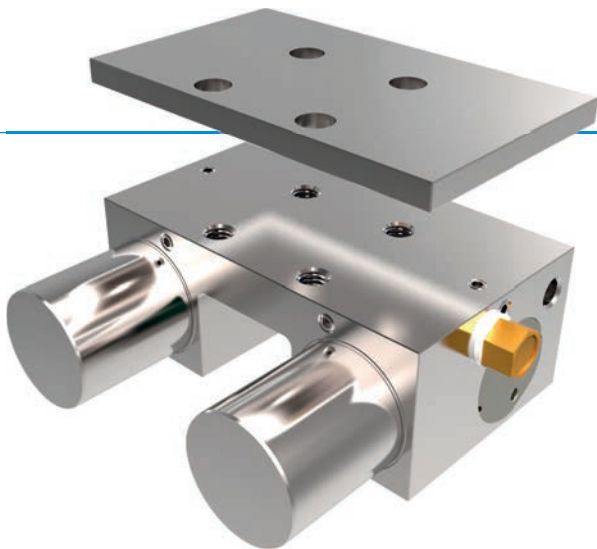
► Ayuda de selección para elementos de sujeción y frenado

No importa para qué posibilidad de uso: aquí encontrará el producto adecuado. Fácil selección del elemento adecuado para cualquier combinación de carril-ca-

# ELEMENTOS DE SUJECIÓN | NEUMÁTICOS

## SERIE MKS

### ▶ VENTAJAS DE PRODUCTO



#### ▶ Amplia gama de productos

Para todas las guías lineales precisas y rígidas de uso corriente

#### ▶ cerrado sin energía (NC)

Mediante acumulador de energía por resorte

#### ▶ Elevados tiempos en servicio

Hasta 5 millones de ciclos de enclavamiento estáticos

#### ▶ Fuerza de sujeción elevada

Mediante accionamiento con aire PLUS

#### ▶ Elemento de seguridad

Enclavamiento seguro en caso de caída de energía

### ▶ EL PRODUCTO ADECUADO PARA SU APLICACIÓN

#### POSIBILIDADES DE USO

- ▶ Enclavamiento en caso de caída de presión
- ▶ Enclavamiento sin necesidad de energía

#### OTRAS INFORMACIONES

#### ▶ Placa distanciadora

En función de la altura del patín (medida D) debe pedirse adicionalmente una placa distanciadora para compensar la altura.

#### ▶ Variantes especiales bajo demanda, p. ej.

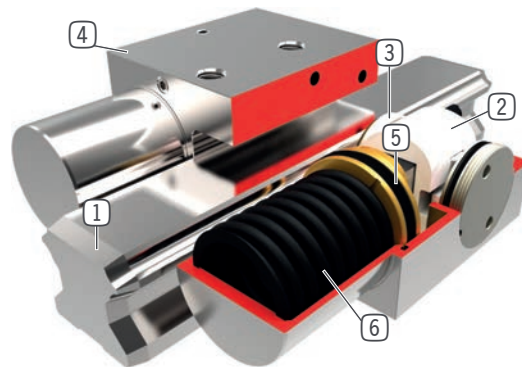
Con presión de apertura baja (3,0 bar o 4,0 bar)

Con detección de iniciador

Con conexión para aire adicional (desde arriba, desde delante)

## ► SUS VENTAJAS EN DETALLE

- 1 Guía lineal precisa y rígida**
  - Disponible para todas las guías lineales precisas y rígidas de uso corriente
- 2 Mecanismo de cuña**
  - Multiplicación de fuerza entre émbolos y mordazas de sujeción
- 3 Mordazas de sujeción**
  - Se comprime en las superficies libres de la guía lineal precisa y rígida
- 4 Carcasa**
  - de acero niquelado químicamente
- 5 Émbolo neumático**
  - El émbolo mueve el mecanismo de cuña en sentido longitudinal
- 6 Acumulador de energía por resorte**
  - Para el cierre sin presión de la unidad de enclavamiento



## ► INFORMACIÓN SOBRE LA SERIE

### DATOS TÉCNICOS

Tamaño de guías	12-100 mm
Fuerza de sujeción	250-3300 N
Presión min. / max.	5.5 / 6.5
Acumulador por muelle	disponible
Conexión PLUS	Sí
Ciclos de enclavamiento (valor B10d)	hasta 5 millones
Ciclos de frenado dinámicos	inadecuada
Accionamiento	neumáticos
Temperatura de servicio	-10 ... +70 [°C]



### ► Información técnica

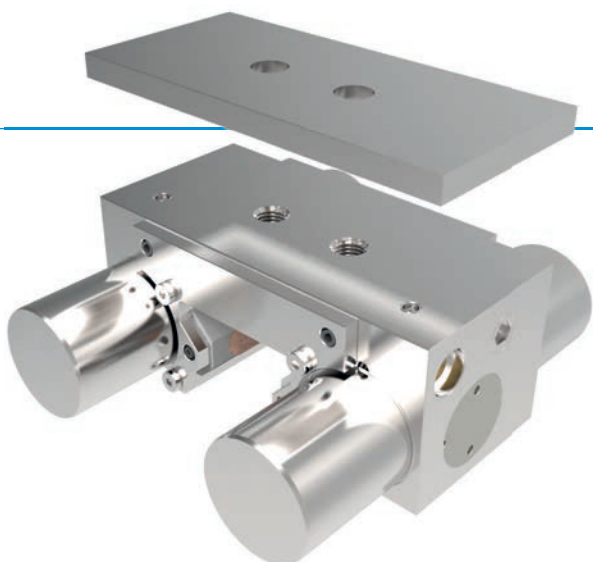
Encuentre mediante el n.º de pedido los datos, los dibujos, los modelos en 3D y las instrucciones de servicio del producto que desee en función de su tamaño. Rápido, claro y siempre actualizado.

### ► Ayuda de selección para elementos de sujeción y frenado

No importa para qué posibilidad de uso: aquí encontrará el producto adecuado. Fácil selección del elemento adecuado para cualquier combinación de carril-ca-

## ELEMENTOS DE SUJECCIÓN Y DE FRENADO | NEUMÁTICOS SERIE MBPS

### ▶ VENTAJAS DE PRODUCTO



#### ▶ **Amplia gama de productos**

Para todas las guías lineales precisas y rígidas de uso corriente

#### ▶ **cerrado sin energía (NC)**

Mediante acumulador de energía por resorte

#### ▶ **Elevados tiempos en servicio**

Hasta 5 millones de ciclos de enclavamiento estáticos

#### ▶ **Elemento de seguridad**

Enclavamiento seguro en caso de caída de energía

### ▶ EL PRODUCTO ADECUADO PARA SU APLICACIÓN

#### POSIBILIDADES DE USO

- ▶ **Enclavamiento en caso de caída de presión**
- ▶ **Función de parada de emergencia**
- ▶ **Frenado de motores lineales**

#### OTRAS INFORMACIONES

- ▶ **Placa distanciadora**  
En función de la altura del patín (medida D) debe pedirse adicionalmente una placa distanciadora para compensar la altura.
- ▶ **Variantes especiales bajo demanda, p. ej.**
  - Con detección de iniciador
  - Con presión de apertura baja (3,0 bar)
  - Con conexión para aire adicional (desde arriba, desde delante)

► SUS VENTAJAS EN DETALLE

1 **Guía lineal precisa y rígida**

- Disponible para todas las guías lineales precisas y rígidas de uso corriente

2 **Mecanismo de cuña**

- Multiplicación de fuerza entre émbolos y zapatas de freno y mordazas de sujeción

3 **Zapatas de freno y mordazas de sujeción**

- Se comprime en las superficies libres de la guía lineal precisa y rígida

4 **Carcasa**

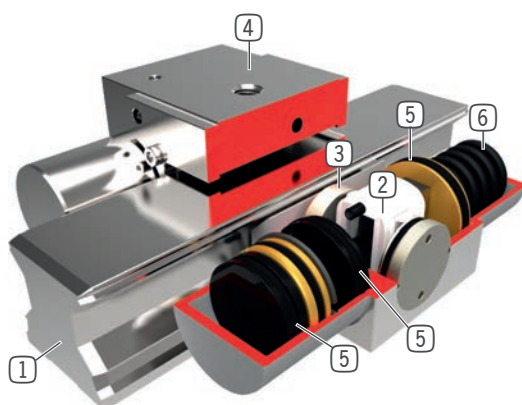
- de acero niquelado químicamente

5 **Émbolo neumático**

- El émbolo mueve el mecanismo de cuña en sentido longitudinal

6 **Acumulador de energía por resorte**

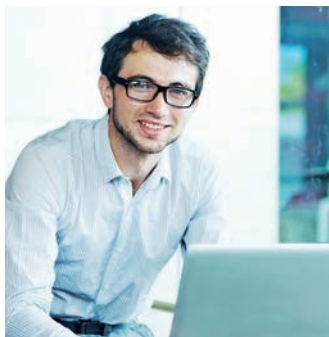
- Para el cierre sin presión de la unidad de enclavamiento



► INFORMACIÓN SOBRE LA SERIE

DATOS  
TÉCNICOS

Tamaño de guías	15-55 mm
Fuerza de sujeción	750-4700 N
Presión min. / max.	4.5 / 6.5
Acumulador por muelle	disponible
Conexión PLUS	No
Ciclos de enclavamiento (valor B10d)	hasta 5 millones
Ciclos de frenado dinámicos	hasta 2000
Accionamiento	neumáticos
Temperatura de servicio	-10 ... +70 [°C]



► Información técnica

Encuentre mediante el n.º de pedido los datos, los dibujos, los modelos en 3D y las instrucciones de servicio del producto que desee en función de su tamaño. Rápido, claro y siempre actualizado.

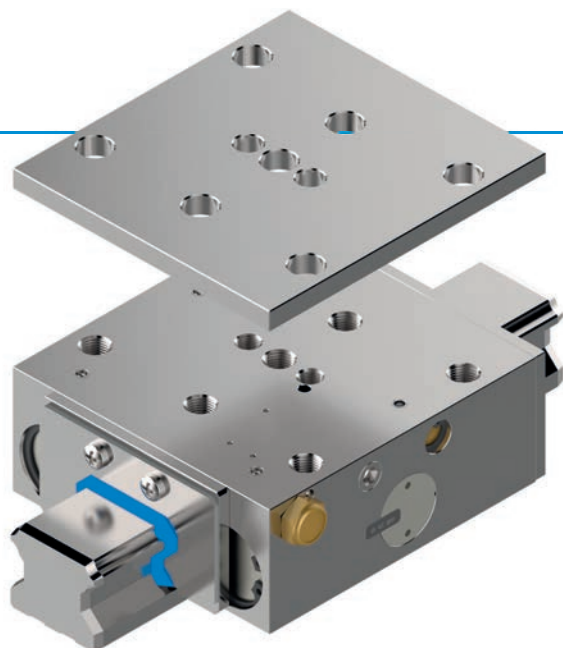
► Ayuda de selección para elementos de sujeción y frenado

No importa para qué posibilidad de uso: aquí encontrará el producto adecuado. Fácil selección del elemento adecuado para cualquier combinación de carril-ca-

# ELEMENTOS DE SUJECCIÓN Y DE FRENADO | NEUMÁTICOS

## SERIE UBPS

### ▶ VENTAJAS DE PRODUCTO



#### ▶ Amplia gama de productos

Para todas las guías lineales precisas y rígidas de uso corriente

#### ▶ cerrado sin energía (NC)

Mediante acumulador de energía por resorte

#### ▶ Elevados tiempos en servicio

Hasta 5 millones de ciclos de enclavamiento estáticos

#### ▶ Fuerza de sujeción elevada

Mediante accionamiento con aire PLUS

#### ▶ Elemento de seguridad

Enclavamiento seguro en caso de caída de energía

### ▶ EL PRODUCTO ADECUADO PARA SU APLICACIÓN

#### POSIBILIDADES DE USO

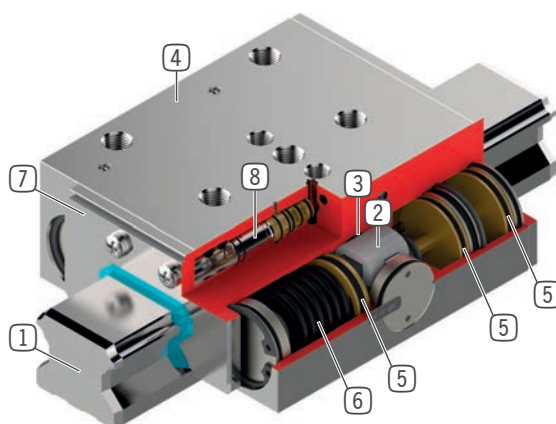
- ▶ **Función de parada de emergencia**
- ▶ **Posicionamiento de ejes Z en posición de reposo**
- ▶ **Enclavamiento de mesa de máquina de centros de mecanizado**

#### OTRAS INFORMACIONES

- ▶ **Placa distanciadora**  
En función de la altura del patín (medida D) debe pedirse adicionalmente una placa distanciadora para compensar la altura.
- ▶ **Variantes especiales bajo demanda, p. ej.**
  - Con detección de iniciador
  - Con presión de apertura baja (3,0 bar o 4,0 bar)
  - Con conexión para aire adicional (desde arriba, desde delante)
  - Válvula integrada para un tiempo de cierre más corto

## ► SUS VENTAJAS EN DETALLE

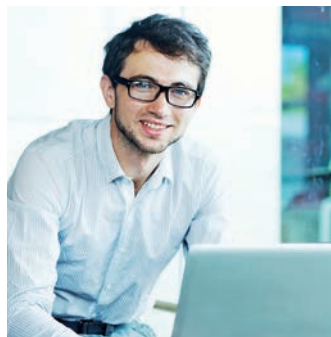
- 1 **Guía lineal precisa y rígida**
  - Disponible para todas las guías lineales precisas y rígidas de uso corriente
- 2 **Mecanismo de cuña**
  - Multiplicación de fuerza entre émbolos y zapatas de freno y mordazas de sujeción
- 3 **Zapatillas de freno y mordazas de sujeción**
  - Se comprime en las superficies libres de la guía lineal precisa y rígida
- 4 **Carcasa**
  - de acero niquelado químicamente
- 5 **Émbolo neumático**
  - El émbolo mueve el mecanismo de cuña en sentido longitudinal
- 6 **Acumulador de energía por resorte**
  - Para el cierre sin presión de la unidad de enclavamiento
- 7 **Rascador**
  - Puede solicitarse de forma opcional
- 8 **Válvula integrada (opcional)**
  - tiempo de cierre hasta un 60 % más rápido
  - independiente de la longitud de cable



## ► INFORMACIÓN SOBRE LA SERIE

### DATOS TÉCNICOS

Tamaño de guías	20-65 mm
Fuerza de sujeción	1500-7700 (9200) N
Presión min. / max.	5.5 / 6.5
Acumulador por muelle	disponible
Conexión PLUS	Sí
Ciclos de enclavamiento (valor B10d)	hasta 5 millones
Ciclos de frenado dinámicos	hasta 2000
Accionamiento	neumáticos
Temperatura de servicio	-10 ... +70 [°C]



### ► Información técnica

Encuentre mediante el n.º de pedido los datos, los dibujos, los modelos en 3D y las instrucciones de servicio del producto que desee en función de su tamaño. Rápido, claro y siempre actualizado.

### ► Ayuda de selección para elementos de sujeción y frenado

No importa para qué posibilidad de uso: aquí encontrará el producto adecuado. Fácil selección del elemento adecuado para cualquier combinación de carril-ca-



# ELEMENTOS DE SUJECCIÓN | NEUMÁTICOS

## SERIE LKP

### ▶ VENTAJAS DE PRODUCTO



#### ▶ Amplia gama de productos

Para todas las guías lineales precisas y rígidas de uso corriente

#### ▶ Abierto sin energía (NO)

De cierre con presión

#### ▶ Elevados tiempos en servicio

Hasta 5 millones de ciclos de enclavamiento estáticos

#### ▶ Forma constructiva fina y pequeña

Mediante el uso de émbolos en forma de U

### ▶ EL PRODUCTO ADECUADO PARA SU APLICACIÓN

#### POSIBILIDADES DE USO

- ▶ **Enclavamiento de mesas de máquina**
- ▶ **Posicionamiento de ejes**
- ▶ **Determinación de los ejes verticales en posición de reposo**

#### OTRAS INFORMACIONES

#### ▶ Placa distanciadora

En función de la altura del patín (medida D) debe pedirse adicionalmente una placa distanciadora para compensar la altura.

#### ▶ Variantes especiales bajo demanda, p. ej.

Con conexión para aire adicional (desde arriba, desde delante)

► SUS VENTAJAS EN DETALLE

1 **Guía lineal precisa y rígida**

- Disponible para todas las guías lineales precisas y rígidas de uso corriente

2 **Mecanismo de cuña**

- Multiplicación de fuerza entre émbolos y mordazas de sujeción

3 **Mordazas de sujeción**

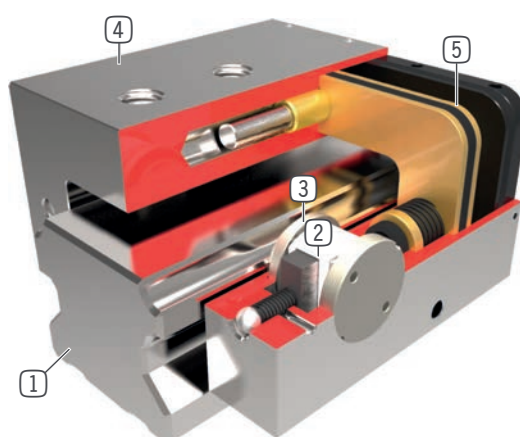
- Se comprime en las superficies libres de la guía lineal precisa y rígida

4 **Carcasa estrecha**

- de acero niquelado químicamente

5 **Émbolo neumático**

- El émbolo mueve el mecanismo de cuña en sentido longitudinal



► INFORMACIÓN SOBRE LA SERIE

DATOS  
TÉCNICOS

Tamaño de guías	15-35 mm
Fuerza de sujeción	550-2500 N
Presión min. / max.	3 / 6.5
Acumulador por muelle	no disponible
Conexión PLUS	No
Ciclos de enclavamiento (valor B10d)	hasta 5 millones
Ciclos de frenado dinámicos	inadecuada
Accionamiento	neumáticos
Temperatura de servicio	-10 ... +70 [°C]



► Información técnica

Encuentre mediante el n.º de pedido los datos, los dibujos, los modelos en 3D y las instrucciones de servicio del producto que desee en función de su tamaño. Rápido, claro y siempre actualizado.

► Ayuda de selección para elementos de sujeción y frenado

No importa para qué posibilidad de uso: aquí encontrará el producto adecuado. Fácil selección del elemento adecuado para cualquier combinación de carril-ca-

# ELEMENTOS DE SUJECIÓN | NEUMÁTICOS

## SERIE LKPS

### ▶ VENTAJAS DE PRODUCTO



#### ▶ **Amplia gama de productos**

Para todas las guías lineales precisas y rígidas de uso corriente

#### ▶ **cerrado sin energía (NC)**

Mediante acumulador de energía por resorte

#### ▶ **Elevados tiempos en servicio**

Hasta 5 millones de ciclos de enclavamiento estáticos

#### ▶ **Forma constructiva fina y pequeña**

Mediante el uso de émbolos en forma de U

#### ▶ **Elemento de seguridad**

Enclavamiento seguro en caso de caída de energía

### ▶ EL PRODUCTO ADECUADO PARA SU APLICACIÓN

#### POSIBILIDADES DE USO

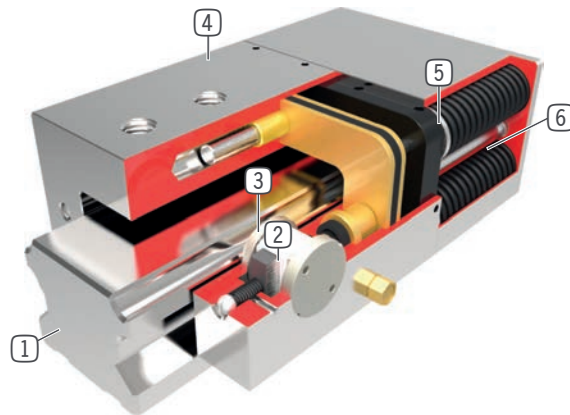
- ▶ **Enclavamiento en caso de caída de presión**
- ▶ **Enclavamiento sin necesidad de energía**

#### OTRAS INFORMACIONES

- ▶ **Placa distanciadora**  
En función de la altura del patín (medida D) debe pedirse adicionalmente una placa distanciadora para compensar la altura.
- ▶ **Variantes especiales bajo demanda, p. ej.**  
Con presión de apertura baja (3,0 bar o 4,0 bar)  
Con conexión para aire adicional (desde arriba, desde delante)

► SUS VENTAJAS EN DETALLE

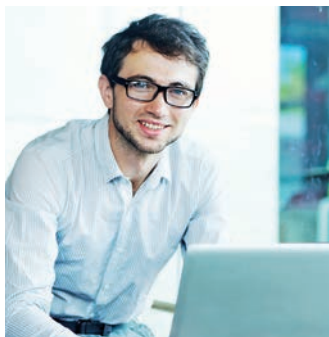
- 1 **Guía lineal precisa y rígida**  
- Disponible para todas las guías lineales precisas y rígidas de uso corriente
- 2 **Mecanismo de cuña**  
- Multiplicación de fuerza entre émbolos y mordazas de sujeción
- 3 **Mordazas de sujeción**  
- Se comprime en las superficies libres de la guía lineal precisa y rígida
- 4 **Carcasa estrecha**  
- de acero niquelado químicamente
- 5 **Émbolo neumático**  
- El émbolo mueve el mecanismo de cuña en sentido longitudinal
- 6 **Acumulador de energía por resorte**  
- Para el cierre sin presión de la unidad de enclavamiento



► INFORMACIÓN SOBRE LA SERIE

DATOS TÉCNICOS

Tamaño de guías	15-35 mm
Fuerza de sujeción	400-1900 N
Presión min. / max.	5.5 / 6.5
Acumulador por muelle	disponible
Conexión PLUS	No
Ciclos de enclavamiento (valor B10d)	hasta 5 millones
Ciclos de frenado dinámicos	inadecuada
Accionamiento	neumáticos
Temperatura de servicio	-10 ... +70 [°C]



► Información técnica

Encuentre mediante el n.º de pedido los datos, los dibujos, los modelos en 3D y las instrucciones de servicio del producto que desee en función de su tamaño. Rápido, claro y siempre actualizado.

► Ayuda de selección para elementos de sujeción y frenado

No importa para qué posibilidad de uso: aquí encontrará el producto adecuado. Fácil selección del elemento adecuado para cualquier combinación de carril-ca-

# ELEMENTOS DE SUJECCIÓN Y DE FRENADO | NEUMÁTICOS

## SERIE LBPS

### ▶ VENTAJAS DE PRODUCTO



#### ▶ Amplia gama de productos

Para todas las guías lineales precisas y rígidas de uso corriente

#### ▶ cerrado sin energía (NC)

Mediante acumulador de energía por resorte

#### ▶ Elevados tiempos en servicio

Hasta 5 millones de ciclos de enclavamiento estáticos

#### ▶ Forma constructiva fina y pequeña

Mediante el uso de émbolos en forma de U

#### ▶ Elemento de seguridad

Enclavamiento seguro en caso de caída de energía

### ▶ EL PRODUCTO ADECUADO PARA SU APLICACIÓN

#### POSIBILIDADES DE USO

- ▶ Enclavamiento en caso de caída de presión
- ▶ Frenado de motores lineales
- ▶ Enclavamiento sin necesidad de energía

#### OTRAS INFORMACIONES

- ▶ **Placa distanciadora**  
En función de la altura del patín (medida D) debe pedirse adicionalmente una placa distanciadora para compensar la altura.
- ▶ **Variantes especiales bajo demanda, p. ej.**
  - Con detección de iniciador
  - Con presión de apertura baja (3,0 bar o 4,0 bar)
  - Con conexión para aire adicional (desde arriba, desde delante)

► SUS VENTAJAS EN DETALLE

1 **Guía lineal precisa y rígida**

- Disponible para todas las guías lineales precisas y rígidas de uso corriente

2 **Mecanismo de cuña**

- Multiplicación de fuerza entre émbolos y zapatas de freno y mordazas de sujeción

3 **Zapatas de freno y mordazas de sujeción**

- Se comprime en las superficies libres de la guía lineal precisa y rígida

4 **Carcasa estrecha**

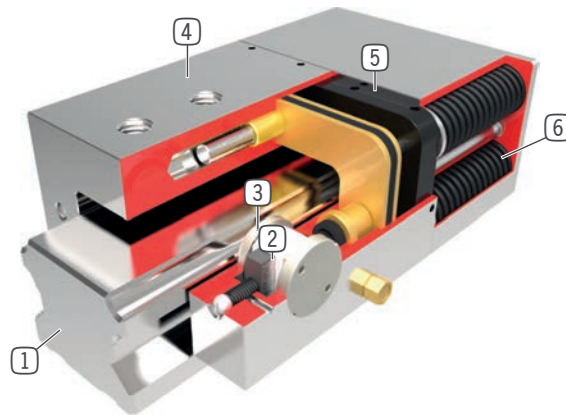
- de acero niquelado químicamente

5 **Émbolo neumático**

- El émbolo mueve el mecanismo de cuña en sentido longitudinal

6 **Acumulador de energía por resorte**

- Para el cierre sin presión de la unidad de enclavamiento



► INFORMACIÓN SOBRE LA SERIE

DATOS  
TÉCNICOS

Tamaño de guías	15-35 mm
Fuerza de sujeción	400-1900 N
Presión min. / max.	5.5 / 6.5
Acumulador por muelle	disponible
Conexión PLUS	No
Ciclos de enclavamiento (valor B10d)	hasta 5 millones
Ciclos de frenado dinámicos	hasta 500
Accionamiento	neumáticos
Temperatura de servicio	-10 ... +70 [°C]



► Información técnica

Encuentre mediante el n.º de pedido los datos, los dibujos, los modelos en 3D y las instrucciones de servicio del producto que desee en función de su tamaño. Rápido, claro y siempre actualizado.

► Ayuda de selección para elementos de sujeción y frenado

No importa para qué posibilidad de uso: aquí encontrará el producto adecuado. Fácil selección del elemento adecuado para cualquier combinación de carril-ca-

## ELEMENTOS DE SUJECIÓN | HIDRÁULICA

### SERIE KWH

#### ▶ VENTAJAS DE PRODUCTO



#### ▶ **Amplia gama de productos**

Para todas las guías lineales precisas y rígidas de uso corriente

#### ▶ **Abierto sin energía (NO)**

De cierre con presión

#### ▶ **Vida útil extremadamente larga**

Hasta 10 millones de ciclos de enclavamiento estáticos

#### ▶ EL PRODUCTO ADECUADO PARA SU APLICACIÓN

##### POSIBILIDADES DE USO

- ▶ **Enclavamiento de mesa de centros de mecanizado con gran desprendimiento de virutas**
- ▶ **Enclavamiento de sistemas de manipulación pesados**

##### OTRAS INFORMACIONES

#### ▶ **Placa distanciadora**

En función de la altura del patín (medida D) debe pedirse adicionalmente una placa distanciadora para compensar la altura.

#### ▶ **Variantes especiales bajo demanda, p. ej.**

Con conexión hidráulica adicional (desde arriba, desde delante)

► SUS VENTAJAS EN DETALLE

1 **Guía lineal precisa y rígida**

- Disponible para todas las guías lineales precisas y rígidas de uso corriente

2 **Muelle de recuperación**

- Integrado en unión positiva en las pinzas

3 **Mordazas de sujeción**

- Se comprime en las superficies libres de la guía lineal precisa y rígida

4 **Carcasa**

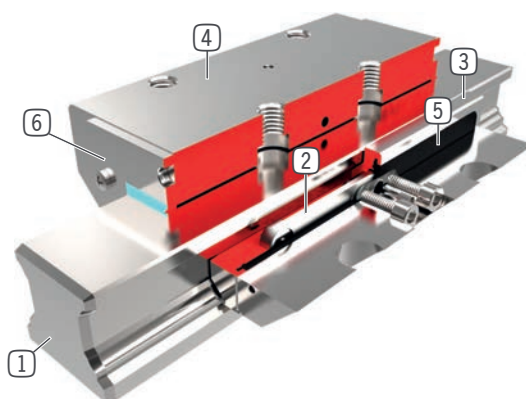
- de acero niquelado químicamente

5 **Membrana**

- Para la aplicación de presión de hasta 150 bar

6 **Rascador**

- Puede solicitarse de forma opcional



► INFORMACIÓN SOBRE LA SERIE

DATOS TÉCNICOS

Tamaño de guías	25-125 mm
Fuerza de sujeción	1600-46000 N
Presión de servicio admisible máx.	100-150 bar
Presión de punta admisible máx.	110-160 bar
Acumulador por muelle	no disponible
Conexión PLUS	No
Ciclos de enclavamiento (valor B10d)	hasta 10 millones
Ciclos de frenado dinámicos	inadecuada
Accionamiento	hidráulica
Temperatura de servicio	-10 ... +70 [°C]



► Información técnica

Encuentre mediante el n.º de pedido los datos, los dibujos, los modelos en 3D y las instrucciones de servicio del producto que desee en función de su tamaño. Rápido, claro y siempre actualizado.

► Ayuda de selección para elementos de sujeción y frenado

No importa para qué posibilidad de uso: aquí encontrará el producto adecuado. Fácil selección del elemento adecuado para cualquier combinación de carril-ca-



## ELEMENTOS DE SUJECCIÓN Y DE FRENADO | HIDRÁULICA SERIE KBH

### ▶ VENTAJAS DE PRODUCTO



#### ▶ **Amplia gama de productos**

Para todas las guías lineales precisas y rígidas de uso corriente

#### ▶ **Abierto sin energía (NO)**

De cierre con presión

#### ▶ **Vida útil extremadamente larga**

Hasta 10 millones de ciclos de enclavamiento estáticos

### ▶ EL PRODUCTO ADECUADO PARA SU APLICACIÓN

#### POSIBILIDADES DE USO

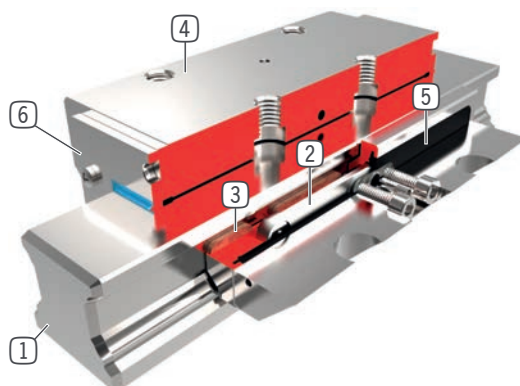
- ▶ **Enclavamiento de mesa de centros de mecanizado con gran desprendimiento de virutas**
- ▶ **Enclavamiento y frenado de sistemas de manipulación pesados**
- ▶ **Frenado**

#### OTRAS INFORMACIONES

- ▶ **Placa distanciadora**  
En función de la altura del patín (medida D) debe pedirse adicionalmente una placa distanciadora para compensar la altura.
- ▶ **Variantes especiales bajo demanda, p. ej.**  
Con conexión hidráulica adicional (desde arriba, desde delante)

## ► SUS VENTAJAS EN DETALLE

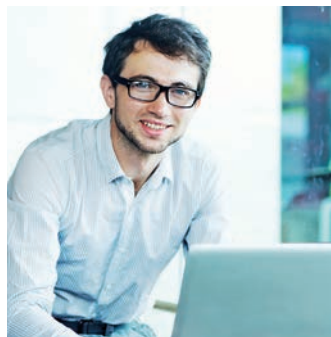
- ① **Guía lineal precisa y rígida**  
- Disponible para todas las guías lineales precisas y rígidas de uso corriente
- ② **Muelle de recuperación**  
- Integrado en unión positiva en las pinzas
- ③ **Zapatas de freno y mordazas de sujeción**  
- Se comprime en las superficies libres de la guía lineal precisa y rígida
- ④ **Carcasa**  
- de acero niquelado químicamente
- ⑤ **Membrana**  
- Para la aplicación de presión de hasta 150 bar
- ⑥ **Rascador**  
- Puede solicitarse de forma opcional



## ► INFORMACIÓN SOBRE LA SERIE

### DATOS TÉCNICOS

Tamaño de guías	25-125 mm
Fuerza de sujeción	2200-46000 N
Presión de servicio admisible máx.	100-150 bar
Presión de punta admisible máx.	110-160 bar
Acumulador por muelle	no disponible
Conexión PLUS	No
Ciclos de enclavamiento (valor B10d)	hasta 10 millones
Ciclos de frenado dinámicos	hasta 2000
Accionamiento	hidráulica
Temperatura de servicio	-10 ... +70 [°C]



### ► Información técnica

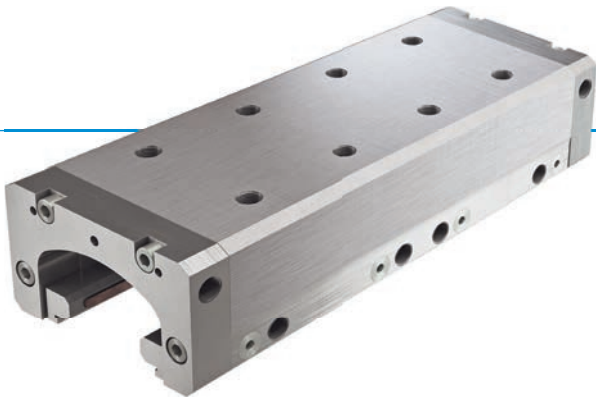
Encuentre mediante el n.º de pedido los datos, los dibujos, los modelos en 3D y las instrucciones de servicio del producto que desee en función de su tamaño. Rápido, claro y siempre actualizado.

### ► Ayuda de selección para elementos de sujeción y frenado

No importa para qué posibilidad de uso: aquí encontrará el producto adecuado. Fácil selección del elemento adecuado para cualquier combinación de carril-ca-

## ELEMENTOS DE SUJECCIÓN Y DE FRENADO | HIDRÁULICA SERIE LBHS

### ▶ VENTAJAS DE PRODUCTO



#### ▶ **Amplia gama de productos**

Para todas las guías lineales precisas y rígidas de uso corriente

#### ▶ **cerrado sin energía (NC)**

mediante tensión propia

#### ▶ **La potencia**

Hasta 0.5 millones ciclos de enclavamiento estáticos

#### ▶ **Elemento de seguridad**

Enclavamiento seguro en caso de caída de energía

### ▶ EL PRODUCTO ADECUADO PARA SU APLICACIÓN

#### POSIBILIDADES DE USO

- ▶ **Posicionamiento preciso mediante la máxima rigidez**
- ▶ **Sujeción de aplicaciones de medición**
- ▶ **Enclavamiento y frenado de sistemas de manipulación pesados**
- ▶ **Frenado en situaciones de parada de emergencia**
- ▶ **Enclavamiento en caso de caída de presión**

#### OTRAS INFORMACIONES

#### ▶ **Placa distanciadora**

En función de la altura del patín (medida D) debe pedirse adicionalmente una placa distanciadora para compensar la altura.

#### ▶ **Variantes especiales bajo demanda, p. ej.**

Con conexión hidráulica adicional (desde arriba, desde delante)

► SUS VENTAJAS EN DETALLE

1 **Guía lineal precisa y rígida**

- Disponible para todas las guías lineales precisas y rígidas de uso corriente

2 **Carcasa - componente funcional**

- Generación de la fuerza de enclavamiento mediante tensión del material
- construcción estrecha y pequeña

3 **Contorno erosionado**

- sirve para abrir el elemento bajo presión

4 **Zapatas de freno y mordazas de sujeción**

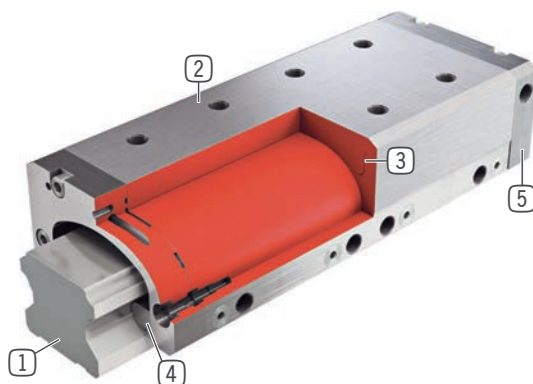
- Se comprime en las superficies libres de la guía lineal precisa y rígida

5 **Placas estancas**

- para la conexión en ambos lados de la tubería hidráulica

6 **Rascador**

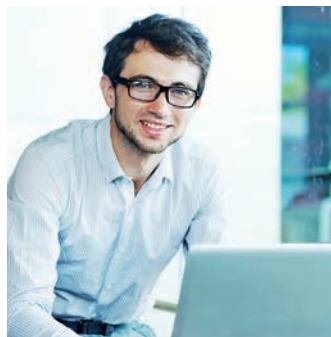
- opcionalmente con terminación de artículo "A"



► INFORMACIÓN SOBRE LA SERIE

DATOS  
TÉCNICOS

Tamaño de guías	20-65 mm
Presión de servicio admisible máx.	120 bar
Presión de punta admisible máx.	130 bar
Acumulador por muelle	disponible
Conexión PLUS	No
Ciclos de enclavamiento (valor B10d)	hasta 500 000
Ciclos de frenado dinámicos	hasta 500
Accionamiento	hidráulica
Temperatura de servicio	-10 ... +70 [°C]



► Información técnica

Encuentre mediante el n.º de pedido los datos, los dibujos, los modelos en 3D y las instrucciones de servicio del producto que desee en función de su tamaño. Rápido, claro y siempre actualizado.

► Ayuda de selección para elementos de sujeción y frenado

No importa para qué posibilidad de uso: aquí encontrará el producto adecuado. Fácil selección del elemento adecuado para cualquier combinación de carril-ca-

## ELEMENTOS DE SUJECCIÓN | ELÉCTRICA

### SERIE LKE

#### ▶ VENTAJAS DE PRODUCTO



- ▶ **Con eficiencia energética (biestable)**  
Apertura y cierre mediante tensión continua de 24 V
- ▶ **Sistema electrónico integrado**  
Accionamiento digital y señales de estado
- ▶ **Salida de cables flexible**  
Para un uso máximo del espacio de construcción

#### ▶ EL PRODUCTO ADECUADO PARA SU APLICACIÓN

##### POSIBILIDADES DE USO

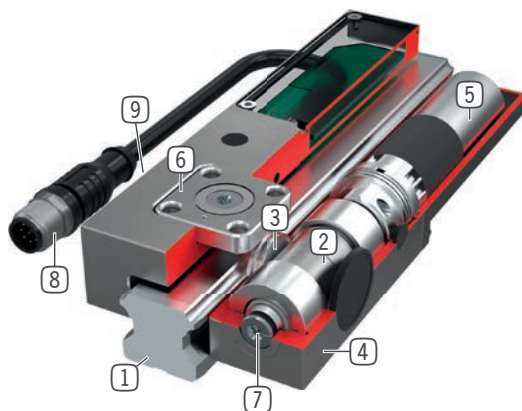
- ▶ **Eje con posicionamiento eléctrico**
- ▶ **Travesaños de mesa en la tecnología médica**
- ▶ **Enclavamiento eléctrico de mesas de máquina**

##### OTRAS INFORMACIONES

- ▶ **Placa distanciadora**  
En función de la altura del patín (medida D) debe pedirse adicionalmente una placa distanciadora para compensar la altura.

► SUS VENTAJAS EN DETALLE

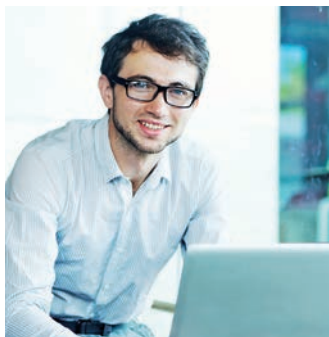
- 1 **Guía lineal precisa y rígida**  
- Disponible para todas las guías lineales precisas y rígidas de uso corriente
- 2 **Engranaje excéntrico**  
- Transmisión de fuerza entre el motor y las mordazas de sujeción
- 3 **Mordazas de sujeción**  
- Se comprime en las superficies libres de la guía lineal precisa y rígida
- 4 **Carcasa**  
- de acero niquelado químicamente
- 5 **Accionamiento eléctrico**  
- Para la generación de la fuerza de enclavamiento
- 6 **Taco de corredera**  
- Para colocación flotante
- 7 **Accionamiento de emergencia**  
- posibilidad de apertura manual en caso de fallo eléctrico
- 8 **Cable de conexión eléctrico**  
- accionamiento y suministro de corriente
- 9 **Tornillo de regulación**  
- corrección de la tolerancia de carriles



► INFORMACIÓN SOBRE LA SERIE

DATOS  
TÉCNICOS

Tamaño de guías	15-35 mm
Fuerza de sujeción	600-1800 N
Acumulador por muelle	no disponible
Ciclos de enclavamiento (valor B10d)	hasta 500 000
Ciclos de frenado dinámicos	inadecuada
Protección según IEC 60529	IP64
Tensión de alimentación	24 [V DC]
Accionamiento	eléctrica
Temperatura de servicio	+5 ... +50 [°C]



► Información técnica

Encuentre mediante el n.º de pedido los datos, los dibujos, los modelos en 3D y las instrucciones de servicio del producto que desee en función de su tamaño. Rápido, claro y siempre actualizado.

► Ayuda de selección para elementos de sujeción y frenado

No importa para qué posibilidad de uso: aquí encontrará el producto adecuado. Fácil selección del elemento adecuado para cualquier combinación de carril-ca-